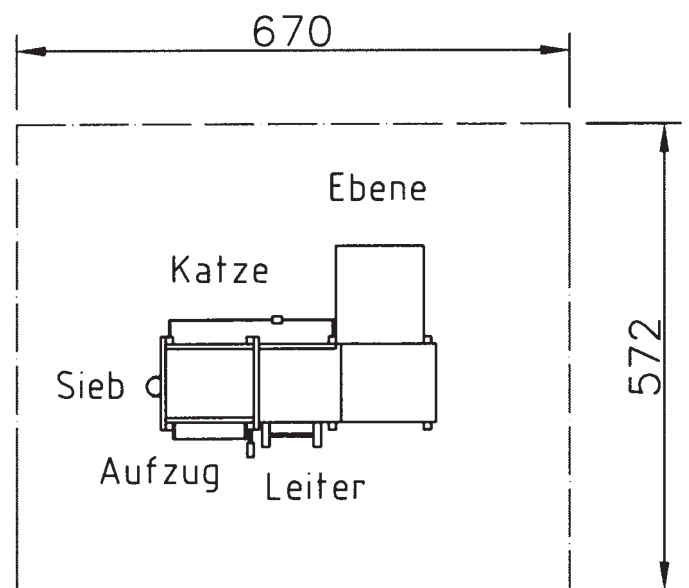


1104
 Sandspielanlage „Merkers“

2 Podeste,
 1 Sandaufzug,
 1 Laufkatze,
 1 Sandrutsche,
 1 Sandsieb,
 1 Leiter,
 1 schräge Ebene
 auf feuerverzinkten Pfostenschuhen



1103
 Sand-Spiel-Bagger
 aus Volledelstahl, komplett montiert,
 Drehradius ca. 120 cm,
 mit Bodenplatte



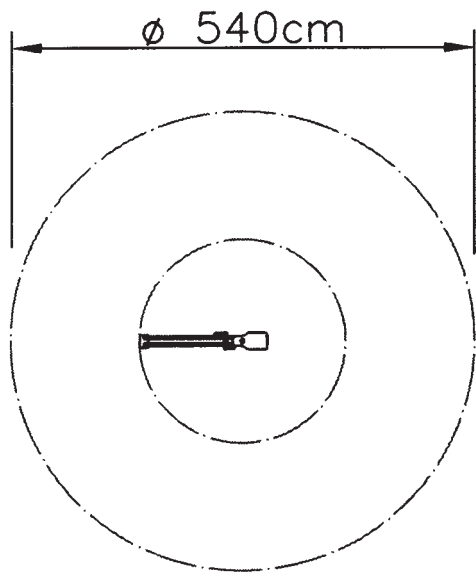
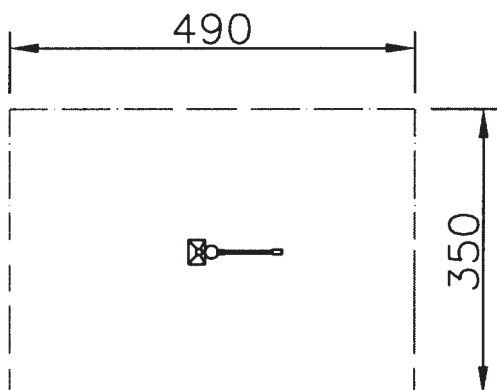


Abb. zu 1103



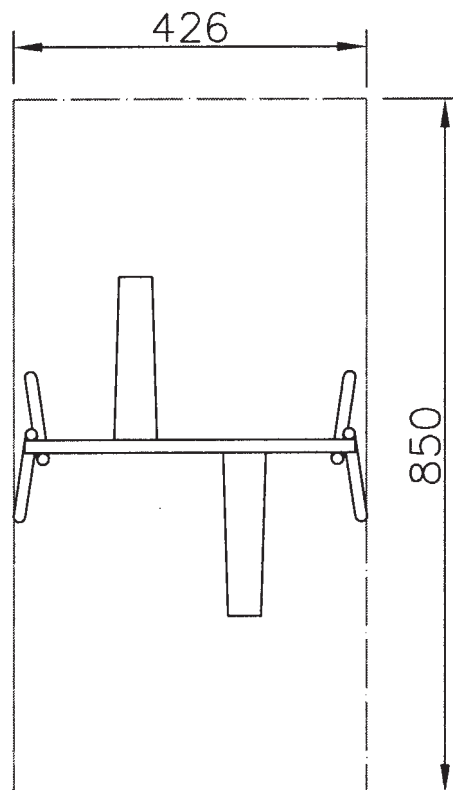
1102
Sandspielanlage „Kathus“

- 1 Rundholz $\varnothing 16\text{ cm}$
- 1 rechteckiger Trichter mit Schüttrohr aus VIIA
- 1 Sandaufzug mit Drehfunktion aus VIIA auf feuerverzinktem Pfostenschuh



526
Stahlschaukel 2-sitzig

feuerverzinkt,
A-Böcke ø110 mm,
Lagerungsbalken ø 134 mm,
mit 2 TÜV-Schaukelsitzen



525
Stahl-Nestschaukel

feuerverzinkt,
A-Böcke ø110 mm,
Lagerungsbalken ø 134 mm,
mit 1 Vogelnest ø 120 cm



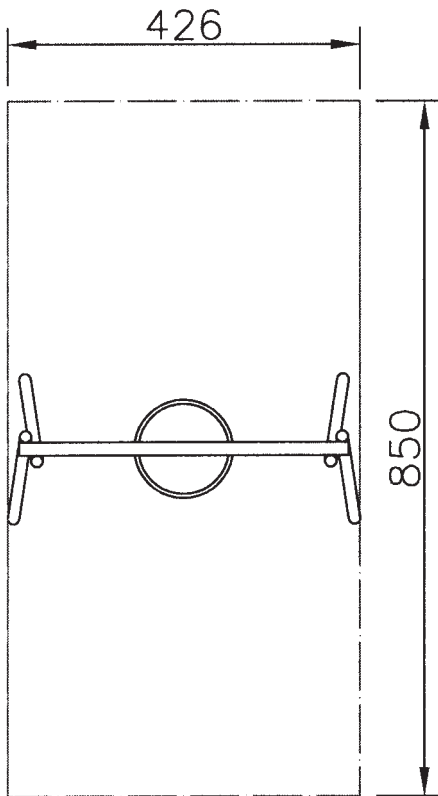
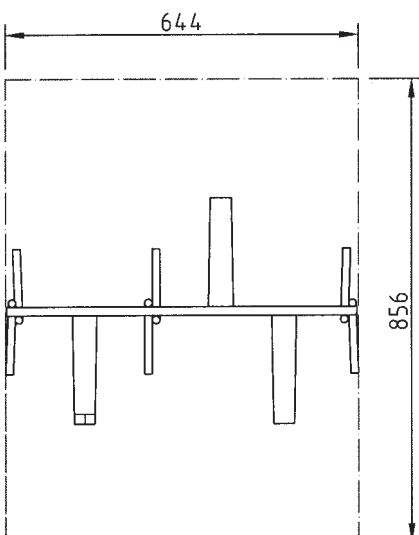


Abb. zu 525

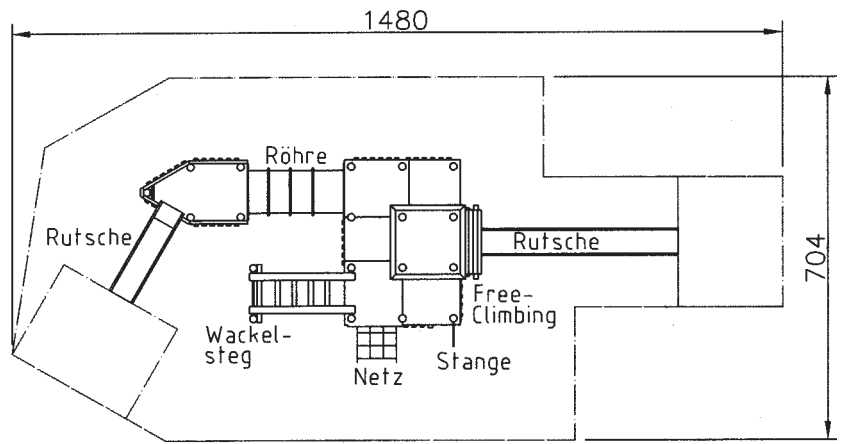


524
Stahlschaukel 3-sitzig
feuerverzinkt,
A-Böcke $\varnothing 110$ mm,
Lagerungsbalken $\varnothing 134$ mm,
mit 2 TÜV-Schaukelsitzen
und 1 TÜV-Kleinkindersitz



**1106
Spielanlage „Struth“**

- 1 Podest mit rotem Walmdach und Balkon
124 x 165 cm, PH = 250 cm,
- 1 TÜV-Rutsche, 1 Podest ohne Dach,
124 x 124 cm, PH = 200-160-120-85-40 cm,
- 1 Free-Climbing-Wand, 1 Rutschstange,
1 Kettennetz, 1 Wackelaufgang,
- 1 Kriechröhre, 1 schräge Ebene mit Geländer,
1 Spielschiff 124 x 124 cm plus 30° Spitze
mit Fähnchen und Steuerrad,
1 KG-Rutsche, PH = 85 cm,
auf feuerverzinkten Pfostenschuhen



**1105
Wasser-Matsch-Anlage
„St. Vinzenz“**

- 1 Pumpenpodest mit Membranpumpe,
Zwischentank und Schwimmer
für Direktanschluß (Druckleitung),
- 3 V-förmige Wasserrinnen 200 cm lang,
1 Matschtisch 80 x 200 cm,
auf feuerverzinkten Rohren



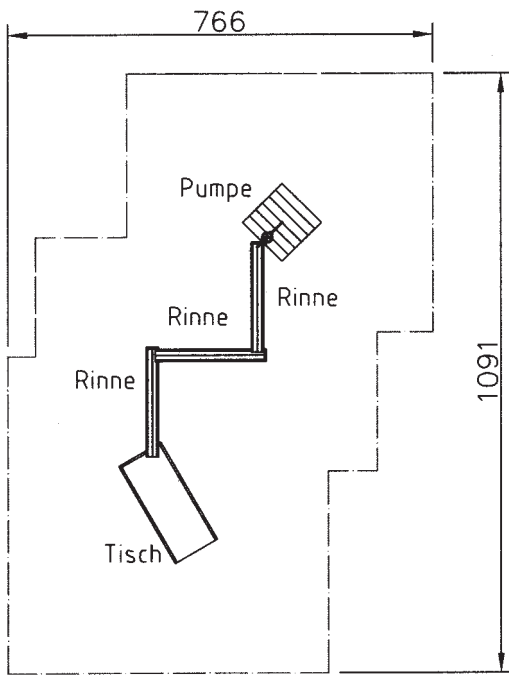
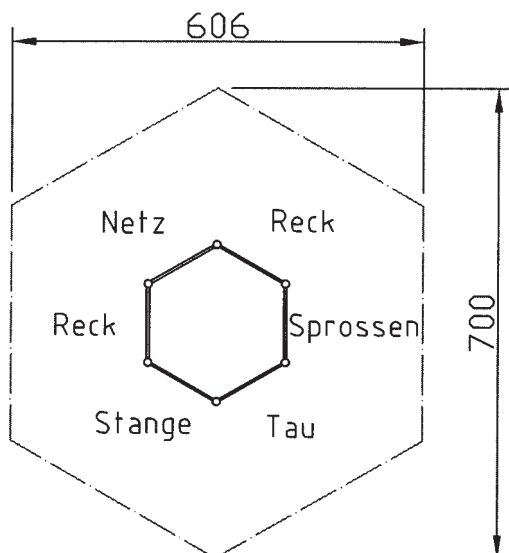


Abb. zu 1105



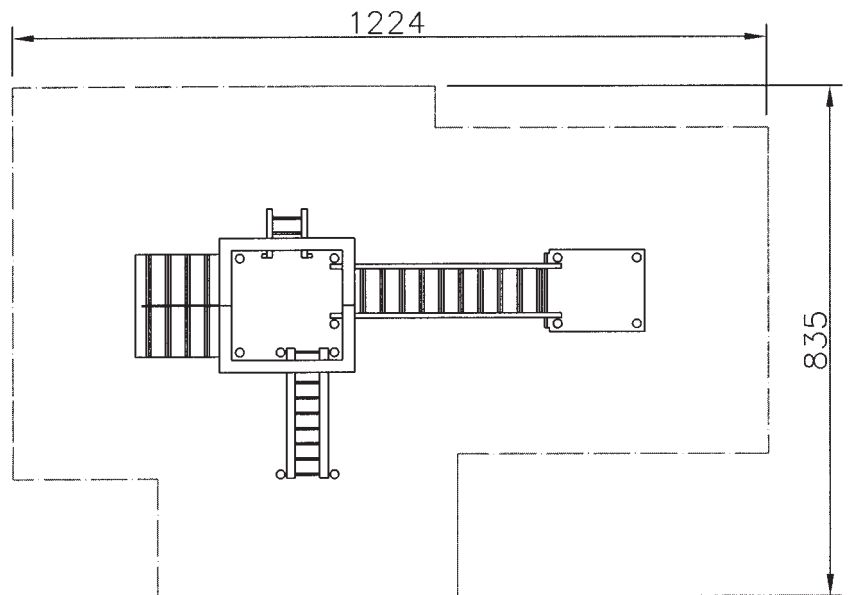
527
Stahl-Sechseckgerät

- feuerverzinkt
- 1 Kettennetz,
- 1 Sprossenwand,
- 2 Reckstangen,
- 1 Rutschstange,
- 1 Klettertau



**1109
Spielanlage „Rodenbach“**

- 1 Podest ohne Dach
- 154 x 134 cm, PH = 28 cm (ebenerdig),
- 1 Hängebrücke mit Holzhandlauf,
- 300 cm lang,
- 1 Podest mit rotem Satteldach,
- 180 x 180 cm, PH = 98 cm,
- 1 Aufstiegleiter mit Geländer,
- 1 schräge Ebene mit Tau,
- 1 Hangel, 200 cm lang
- auf feuerverzinkten Pfostenschuhen



**1108
Spielanlage „St. Michael“**

- 1 Podest mit rotem Satteldach
- 154 x 154 cm, PH = 95 cm,
- 1 TÜV-Rutsche,
- 1 Free-Climbing-Wand,
- 1 Sandaufzug, 1 Schüttrohr,
- 1 Hängebrücke mit Holzhandlauf,
- 300 cm lang,
- 1 Podest mit rotem Satteldach,
- 154 x 154 cm, PH = 95 cm,
- 1 schräge Ebene,
- 1 Kettennetz,
- 1 Aufstiegleiter mit Schutzgeländer,
- auf feuerverzinkten Pfostenschuhen



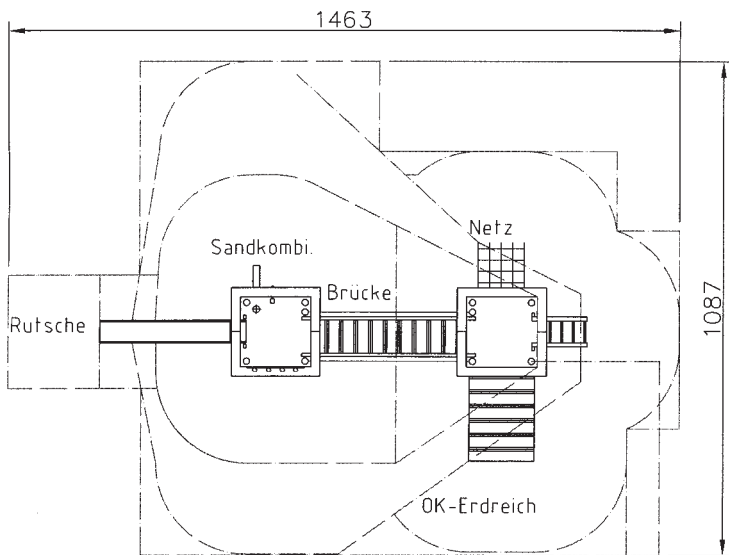
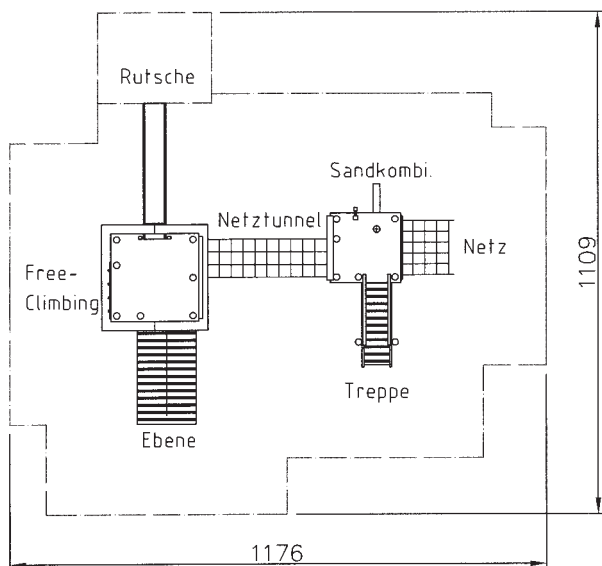


Abb. zu 1108



1107 Spielanlage „Hauswurz“

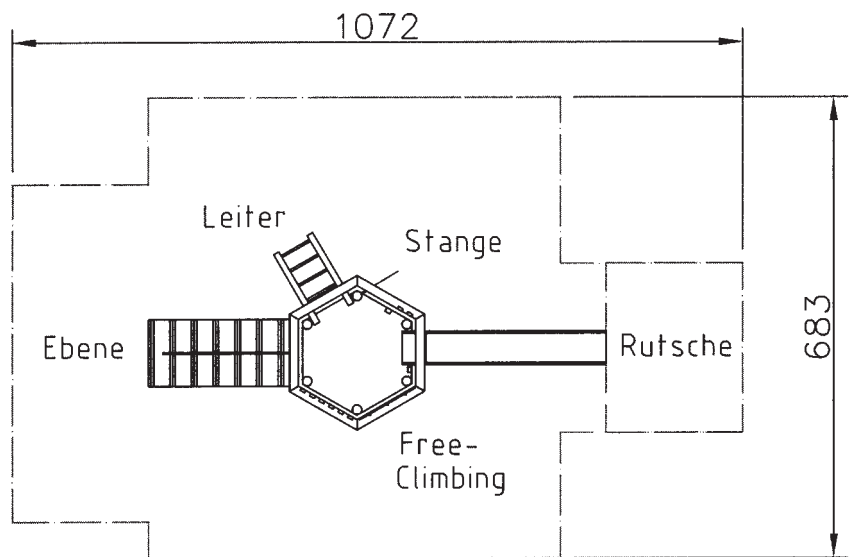
- 1 Podest mit rotem Satteldach, 194 x 194 cm, PH = 150 cm
 - 1 Free-Climbing-Wand
 - 1 TÜV-Rutsche,
 - 1 schräge Ebene,
 - 1 Netztunnel, 300 cm lang,
 - 1 Podest ohne Dach, 154 x 154 cm, PH = 130 cm,
 - 1 Treppe mit Geländer,
 - 1 Sandaufzug,
 - 1 Schüttrohr,
 - 1 Kettennetz
- auf feuerverzinkten Pfostenschuhen



1112

Spielanlage „Am Eichenhain“

- 1 Sechseck-Podest mit rotem Walmdach,
s = 94 cm, PH = 150 cm,
- 1 TÜV-Rutsche,
- 1 Free-Climbing-Wand,
- 1 schräge Ebene mit Tau,
- 1 Aufstiegsleiter mit Geländer,
- 1 Rutschstange,
- auf feuerverzinkten Pfostenschuhen



1111

Spielanlage „SVG Schlüchtern“

- 1 Podest mit rotem Satteldach
154 x 154 cm, PH = 150 cm,
- 1 TÜV-Rutsche,
- 1 Free-Climbing-Wand,
- 1 Aufstiegsleiter mit Schutzgeländer,
- 1 Einfach-Schaukel
mit TÜV-Sicherheitssitz,
- auf feuerverzinkten Pfostenschuhen



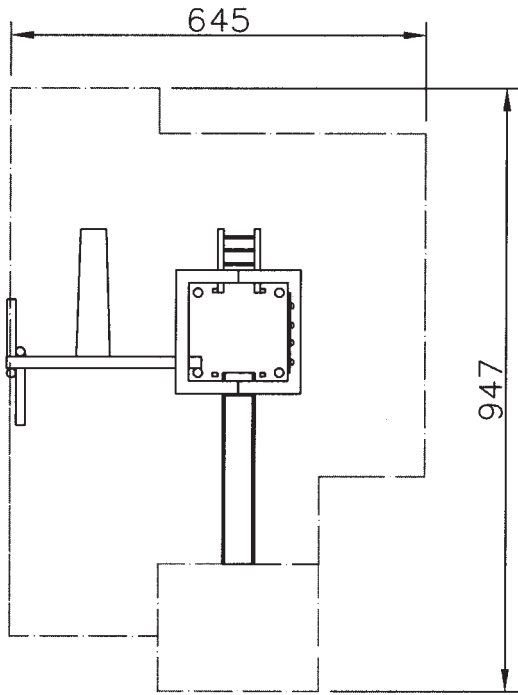


Abb. zu 1111



1110
Spielanlage „Schlossgarten“

- 1 Podest mit rotem Satteldach,
154 x 154 cm, PH = 150 cm
- 1 Free-Climbing-Wand
- 1 TÜV-Rutsche,
- 1 schräge Ebene mit Tau,
- 1 Aufstiegsleiter mit Geländer,
auf feuerverzinkten Pfostenschuhen

